

MONTERING AV FLATT ALUMINIUMSLOKK

5002160 | 5002161 | 5002162

www.tysse.no

Medfølger

Art. nr.	Antall	Beskrivelse	Art. nr.	Antall	Beskrivelse
5000193	1	Sikkerhetsstag for gassdemper	1001242	2	Gassdemper alulokk 685 60kg
1001002	2	Karmlås m/bøyle	5200193	2	Foring for hengsel
1400341	2	Skrue for hengsel	1400708	2	Hårnålsplatt 4x75
1400160	4	Underlagsskive M12	1400838	2	Mutter låse M12 rustfri
1400152	4	Mutter låse M8	1400105	24	Blindnagl 6,4x12 mm stål
Pakke A			Pakke B		
For lokk til bredde 150 cm (art. nr. 5002160)			For lokk til bredde 132 cm (art. nr. 5002161 og 5002162)		
5200186/7	2	Hengsel alulokk venstre og høyre	5200214/5	2	Hengsel alulokk venstre og høyre
5200029	2	Karminnlegg for gassdemper	5200213	2	Karminnlegg for gassdemper
1400116	4	Skrue skt. M8x16 mm	5200209	2	Brakett for lås flatt alulokk
1400152	4	Mutter låse M8	1400105	2	Blindnagl 6,4x12 mm stål

Verktøy



2 stk 13 mm fastnøkkel

21 mm fastnøkkel

Poptang

Markeringspenn

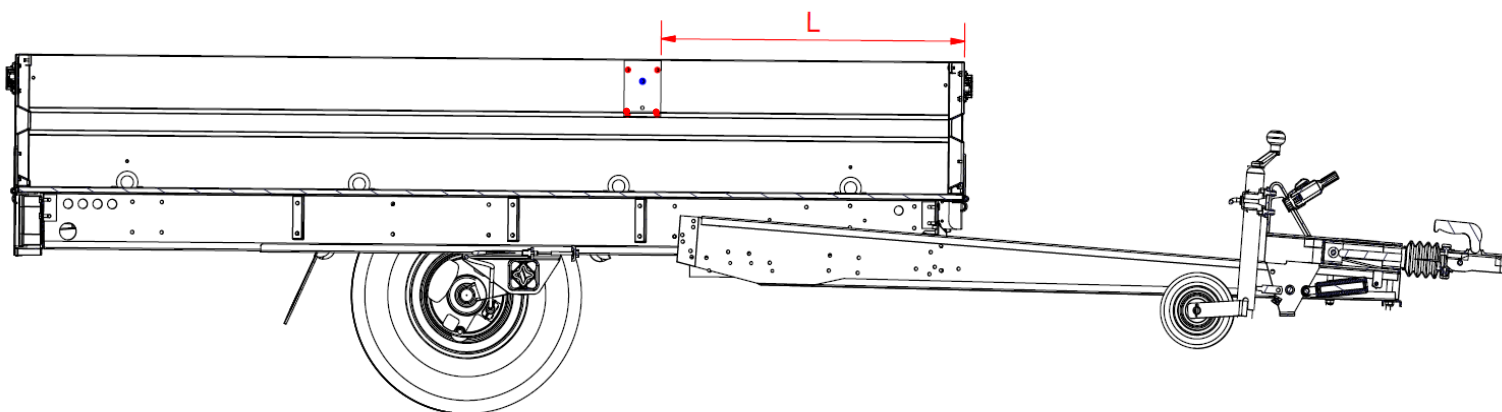


19 mm fastnøkkel

Måleutstyr

Drill med 6.5 og 8.5 mm bor

1



Tilhengere med innvendig lengde på 2,5 m: L= 790 mm

Tilhengere med innvendig lengde på 2,0 m: L= 500 mm

Plasser karminnlegget for gassdemper øverst på karmsiden. Mål opp riktig lengde fra utsiden av karmsiden til kanten av karminnlegget. Marker de røde hullene og bor med 6.5 mm bor. Fest platen med 6.4x12 mm nagler. Bor hullet som er markert med blått med 8.5 mm bor. Gjenta det samme på den andre siden.

FRITIDSHENGERE

PROFFHENGERE

BIL/MASKINHENGERE

BÅTHENGERE

SKAPHENGERE

TYSSE LIFT



Skann QR koden med din smarttelefon for å få tilgang til alle bruker-manualer på tysse.no

Rev. 1
27.06.2017



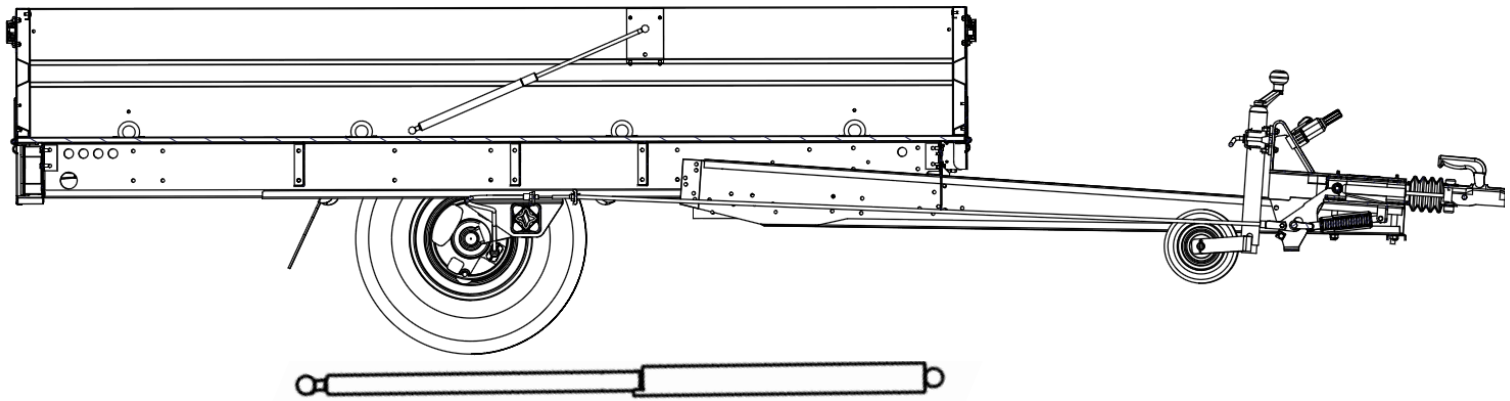
- tilhenger av norsk kvalitet

MONTERING AV FLATT ALUMINIUMSLOKK

5002160 | 5002161 | 5002162

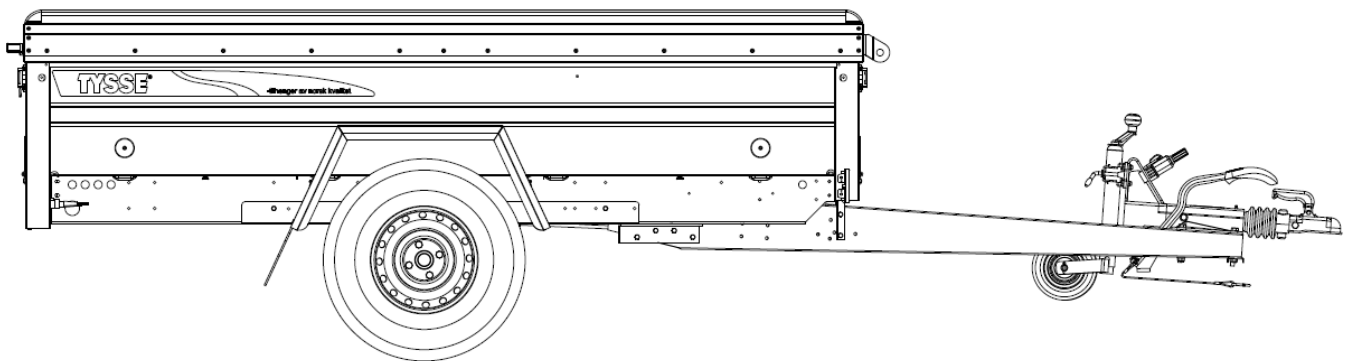
www.tysse.no

2



Monter gassdemperne på innsiden av karmen, i det øverste midtre hullet. På den ene gassdemperen tres sikkerhetsstaget slik at siden med hakk vender mot midten av gassdemperen når sikkerhetsstaget dekker den tynne siden av gassdemperen. Se tegning. Pass på at gassdemperne vender riktig vei. Se tegning.

3



Løft aluminiumslokket på hengeren. Pass på at det ligger riktig på karmsidene.

FRITIDSHENGERE

PROFFHENGERE

BIL/MASKINHENGERE

BÅTHENGERE

SKAPHENGERE

TYSSE LIFT



Skann QR koden med din smarttelefon for å få tilgang til alle bruker-manualer på tysse.no

Rev. 1
27.06.2017



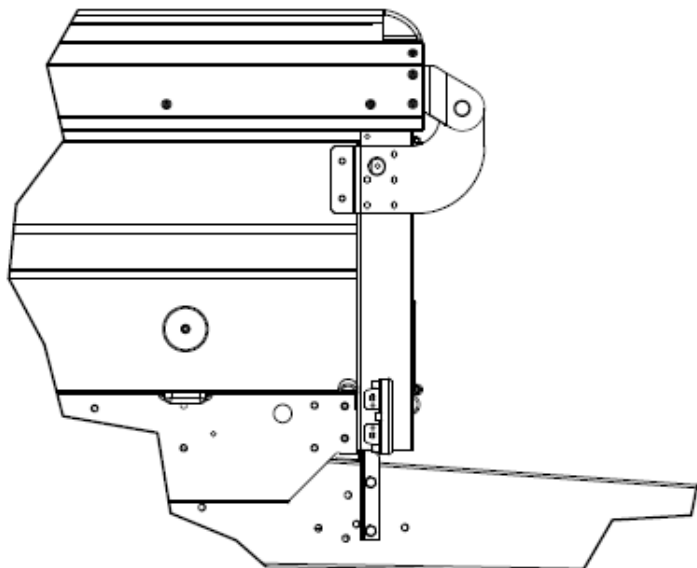
- tilhenger av norsk kvalitet

MONTERING AV FLATT ALUMINIUMSLOKK

5002160 | 5002161 | 5002162

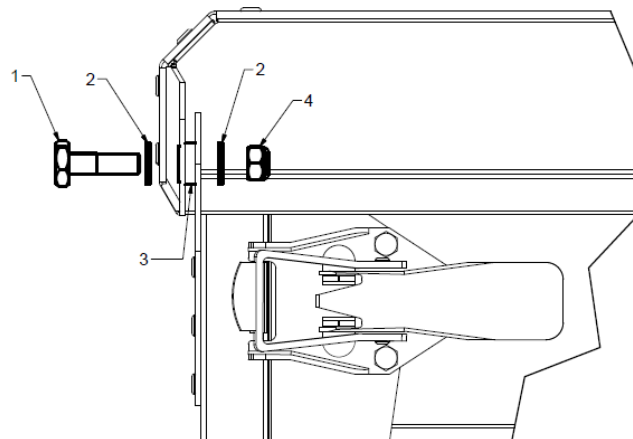
www.tysse.no

4



Plasser hengslet slik at det passer bra med lokket, karmsiden og endebeslaget.

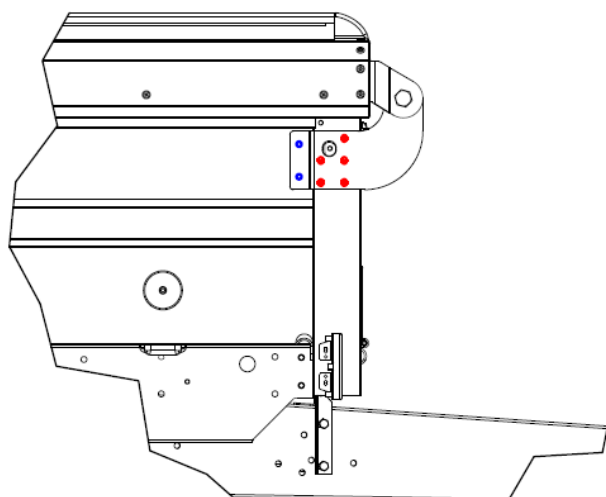
5



- 1: Skruer for hengsel
- 2: Underlagsskive M12
- 3: Foring for hengsel
- 4: Mutter låse M12

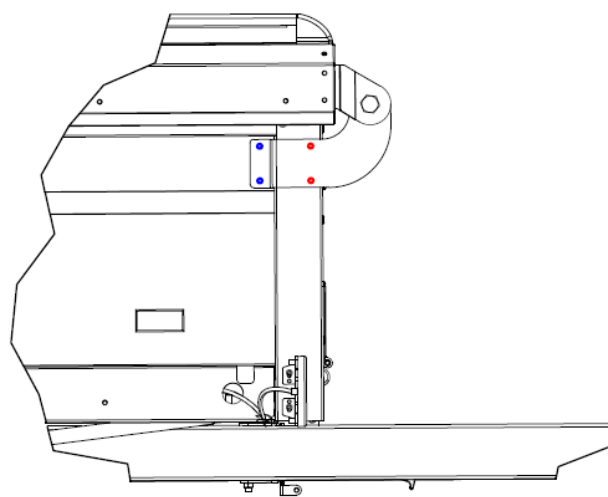
Monter hengslet som vist på tegningen. Pass på at foringen blir riktig før det strammes til med 19 og 21 mm fastnøkler og passende kraft.

6A



Sentrer lokket slik at hengslene på begge sider sitter slik de skal. Bor opp de røde hullene som vist på tegning med 6.5 mm bor og de blå med 8.5 mm bor. Bruk 6.4x12 mm nagler i de røde hullene, og avvent med de blå hullene til punkt 9.

6B



Sentrer lokket slik at hengslene på begge sider sitter slik de skal. Bor opp de røde og blå hullene som vist på tegning med 6.5 mm bor. Bruk 6.4x12 mm nagler i de røde hullene, og avvent med de blå hullene til punkt 9B.

FRITIDSHENGERE

PROFFHENGERE

BIL/MASKINHENGERE

BÅTHENGERE

SKAPHENGERE

TYSSE LIFT



Skann QR koden med din smarttelefon for å få tilgang til alle brukermanualer på tysse.no

Rev. 1
27.06.2017



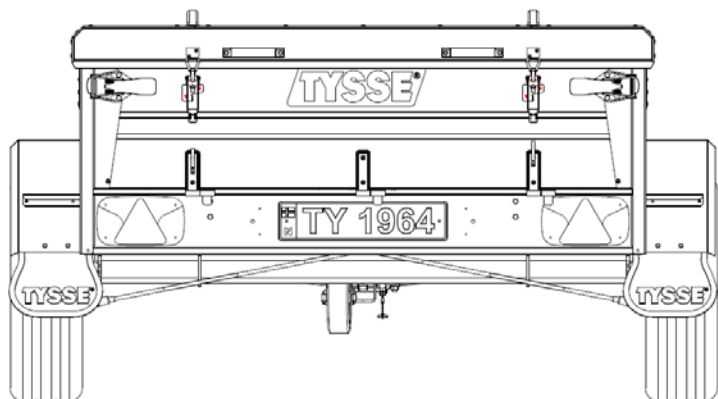
- tilhenger av norsk kvalitet

MONTERING AV FLATT ALUMINIUMSLOKK

5002160 | 5002161 | 5002162

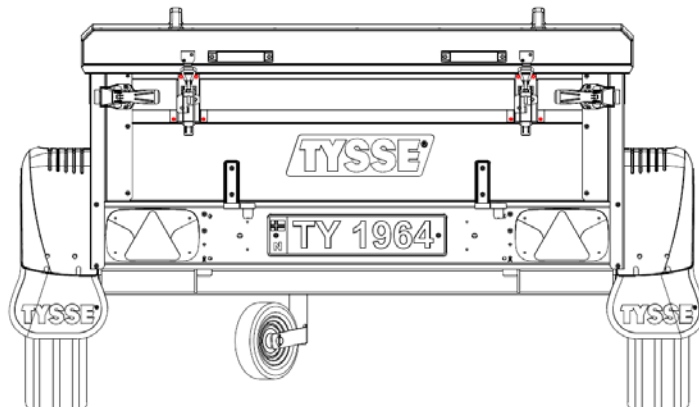
www.tysse.no

7A



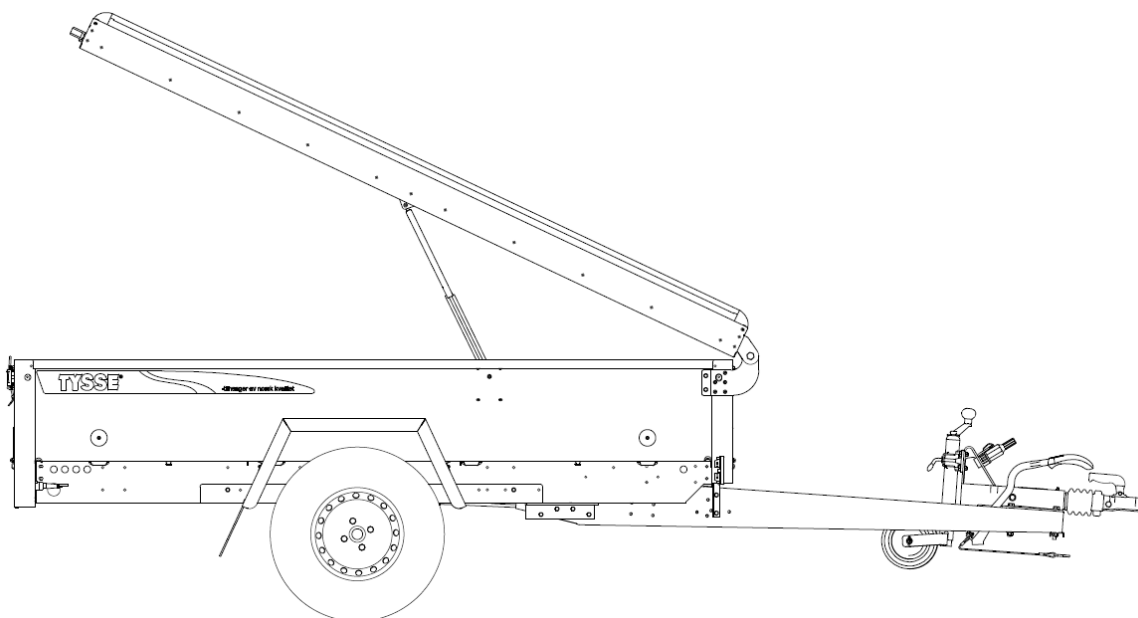
Heng låsene på motholdene. Juster disse slik at de passer, og marker hullene. Bor disse hullene med 6.5 mm bor, og fest med 6.4x12 mm nagler. Stram til låsene slik at de sitter fint.

7B



Fest låsene på brakett for lås med 6.4x12 mm nagler. Heng låsene på motholdene, og juster disse slik at de passer, og marker hullene. Bor disse hullene med 6.5 mm bor, og fest med 6.4x12 mm nagler. Stram til låsene slik at de sitter fint.

8



Åpne lokket og fest demperen i demperbraketten på innsiden av lokket med kulehode inn mot midten. Stram til denne med M8 mutter låse. Pass på at demperne og sikkerhetsstaget sitter riktig vei.

FRITIDSHENGERE

PROFFHENGERE

BIL/MASKINHENGERE

BÅTHENGERE

SKAPHENGERE

TYSSE LIFT



Skann QR koden med din smarttelefon for å få tilgang til alle bruker-manualer på tysse.no

Rev. 1
27.06.2017



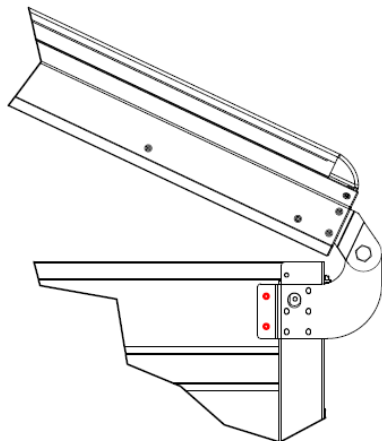
- tilhenger av norsk kvalitet

MONTERING AV FLATT ALUMINIUMSLOKK

5002160 | 5002161 | 5002162

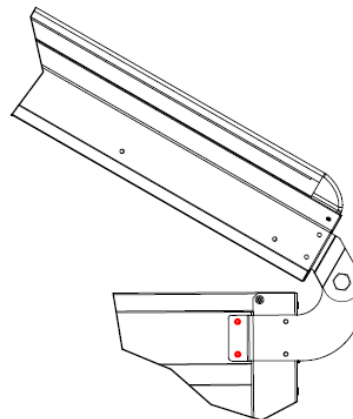
www.tysse.no

9A



Fest M8x16mm boltene i hullene på hengselet fra punkt 6 med M8 mutter på utsiden av karmen. Stram disse til. Lokket er nå ferdig montert.

9B



Bruk 6.4x12 mm nagler i hullene merket med rødt. Fest fra innsiden og. Lokket er nå ferdig montert.

FRITIDSHENGERE

PROFFHENGERE

BIL/MASKINHENGERE

BÅTHENGERE

SKAPHENGERE

TYSSE LIFT



Skann QR koden med din smarttelefon for å få tilgang til alle bruker-manualer på tysse.no

Rev. 1
27.06.2017



- tilhenger av norsk kvalitet