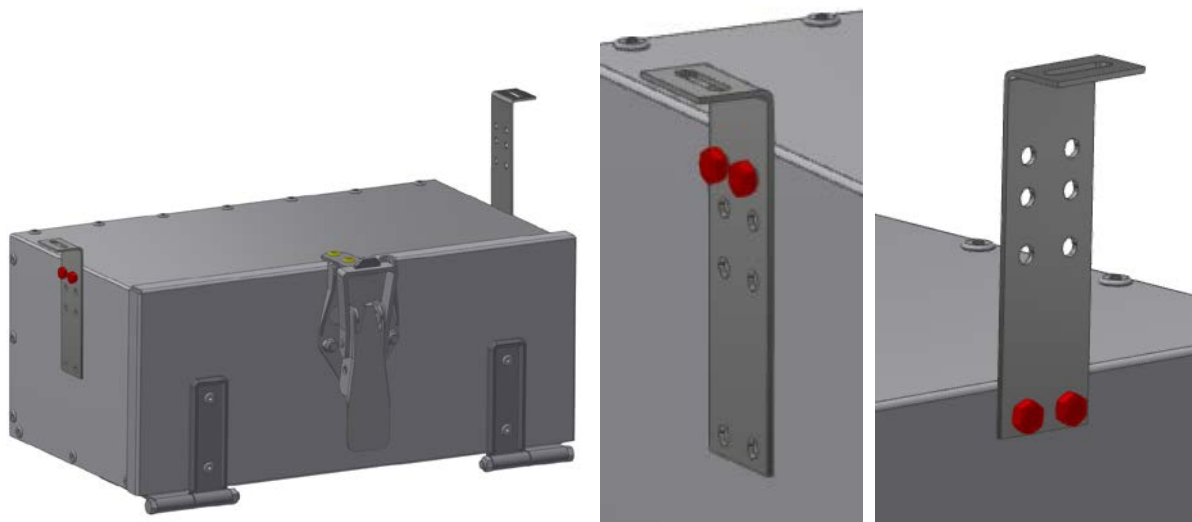


6301 NFH 150x250 henger

Utstyrskasse monteringsanvisning



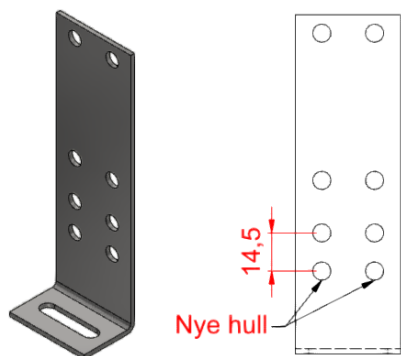
Kasse posisjon oversikt



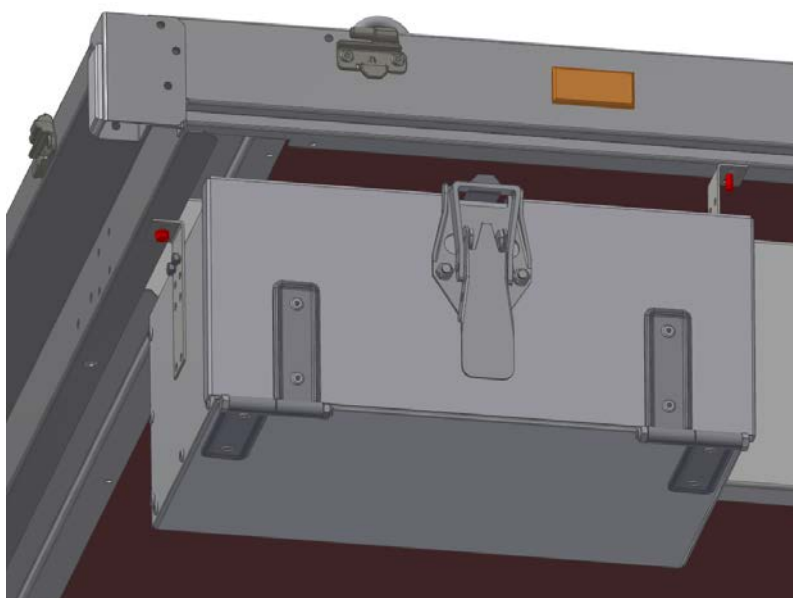
Montere brakett hver side med forskjellige høyde

Venstre

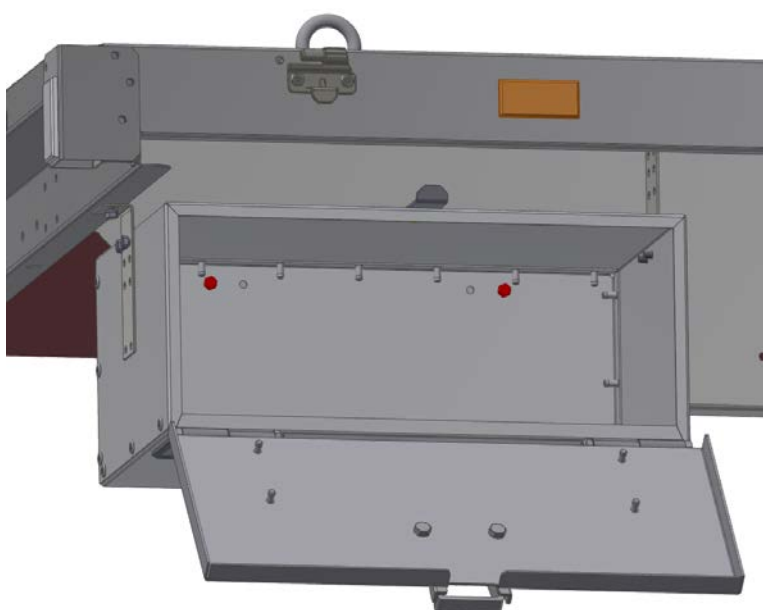
Høyre



Hvis noen brakett er manglet de 2 nye hullene, da kan det bores som er i bildet



Montere brakettene på front og skjørt, det ligger ferdig hull på plass. For hull på skjørt, det må bore av popnagel for å feste braketten på.



Først serie hengere mangler de 2 hullene på rammevange, så det må bores. Og skrufast kassen på. Nyere rammevange skal ha ferdig hull med på plass.