

# MONTERING AV ALUMINIUMSLOKK

5002115,5002116,5002117

www.tysse.no

## Medfølger

Art. nr.	Antall	Beskrivelse	Art. nr.	Antall	Beskrivelse
1400105	26	Blindnagl 6,4x12 mm	1705609	2	Festeplate, mothold alu. Lokk
1400116	4	Skrue M8x16	5200193	2	Foring for hengsel
1400152	8	Låsemutter M8	5200239	1	Hengsel venstre
1400155	2	Låsemutter M12	5200240	1	Hengsel høyre
1400160	4	Underlagsskive M12	5200241	2	Karminnlegg for gassdemper
1400341	2	Skrue for hengsel M12	5200243	2	Vinkel til hengsel
1700458	2	Mothold for tipplås			

## Verktøy



2 stk 13 mm fastnøkkel

21 mm fastnøkkel

Poptang

Markeringspenn



19 mm fastnøkkel

Måleutstyr

Drill med 7 og 9 mm bor

FRITIDSHENGERE

PROFFHENGERE

BIL/MASKINHENGERE

BÅTHENGERE

SKAPHENGERE

TYSSE LIFT



Skann QR koden med din smarttelefon for å få tilgang til alle bruker-manualer på [tysse.no](http://tysse.no)

Rev. 1  
18.02.2021



- tilhenger av norsk kvalitet

# MONTERING AV ALUMINIUMSLOKK

5002115,5002116,5002117

www.tysse.no

1



FRITIDSHENGERE

PROFFHENGERE

BIL/MASKINHENGERE

BÅTHENGERE

SKAPHENGERE

TYSSE LIFT



Skann QR koden med din smarttelefon for å få tilgang til alle brukermanualer på tysse.no

Rev. 1  
18.02.2021



- tilhenger av norsk kvalitet

# MONTERING AV ALUMINIUMSLOKK

5002115,5002116,5002117

[www.tysse.no](http://www.tysse.no)

Plasser karminnlegget for gassdemper øverst på karmsiden. Mål opp riktig lengde fra utsiden av karmsiden til kanten av karminnlegget. Marker de røde hullene og bor med 7 mm bor. Fest platen med 6.4x12 mm nagler. Bor hullet som er markert med blått med 9 mm bor. Gjenta det samme på den andre siden.

FRITIDSHENGERE

PROFFHENGERE

BIL/MASKINHENGERE

BÅTHENGERE

SKAPHENGERE

TYSSE LIFT



Skann QR koden med din smarttelefon for å få tilgang til alle bruker-manualer på [tysse.no](http://tysse.no)

Rev. 1  
18.02.2021



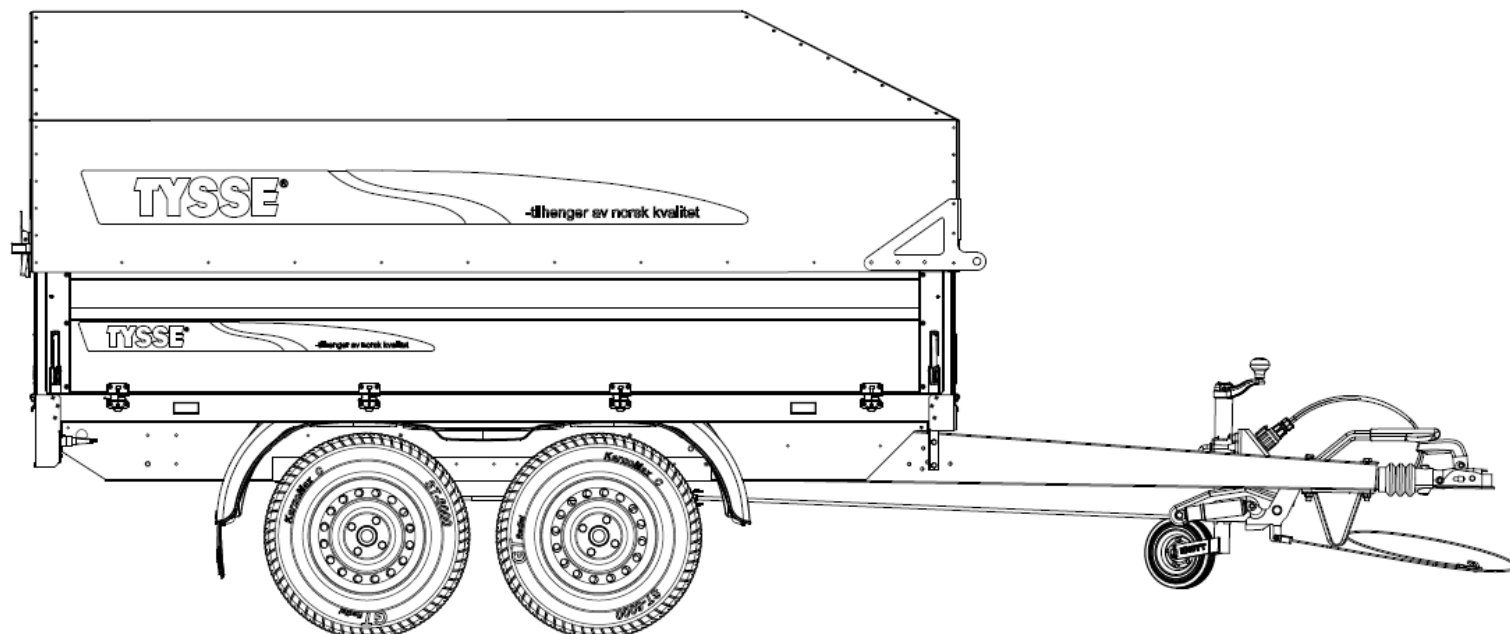
- tilhenger av norsk kvalitet

# MONTERING AV ALUMINIUMSLOKK

5002115,5002116,5002117

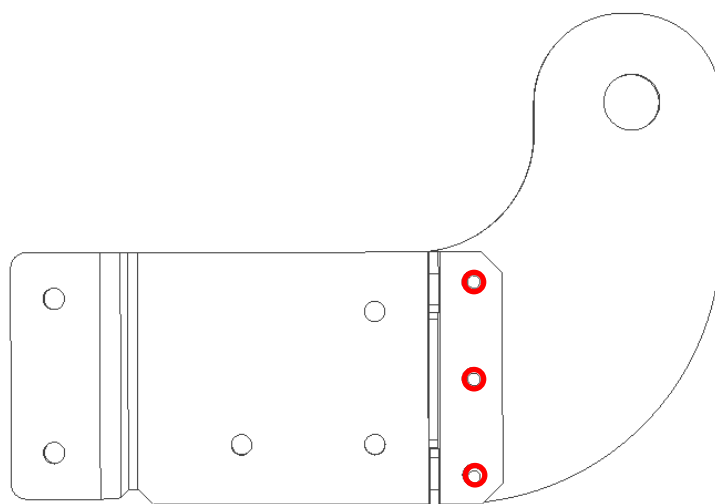
www.tysse.no

2



Løft aluminiumslokket på hengeren. Pass på at det ligger riktig på karmsidene.

3



Fest vinkel til hengselet på hengselet med 3 stk. 12x6,4mm nagler.

FRITIDSHENGERE

PROFFHENGERE

BIL/MASKINHENGERE

BÅTHENGERE

SKAPHENGERE

TYSSE LIFT



Skann QR koden med din smart-telefon for å få tilgang til alle bruker-manualer på tysse.no

Rev. 1  
18.02.2021



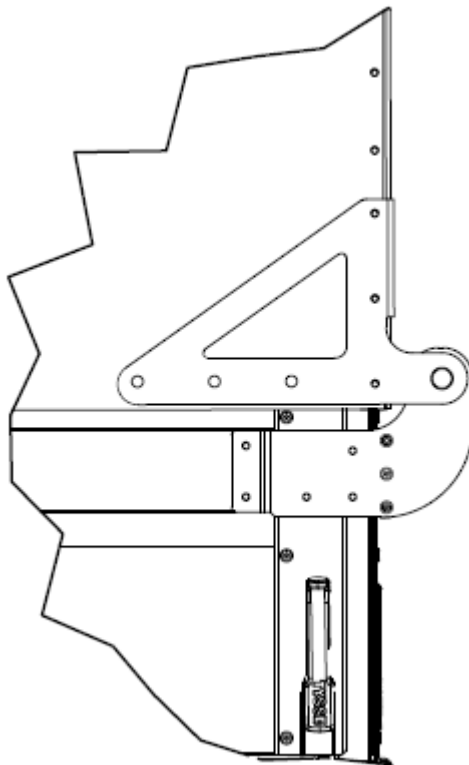
- tilhenger av norsk kvalitet

# MONTERING AV ALUMINIUMSLOKK

5002115,5002116,5002117

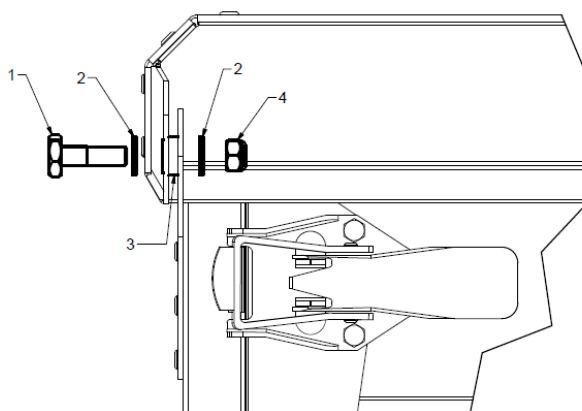
www.tysse.no

## 4



Plasser hengslet på karmsiden slik at den passer bra med lokket som vist på figuren.

## 5



- 1: Skruer for hengsel
- 2: Underlagsskive M12
- 3: Foring for hengsel
- 4: Mutter låse M12

Monter hengslet som vist på tegningen. Pass på at foringen blir riktig før det strammes til med 19 og 21 mm fastnøkler og passende kraft.

FRIIDSHENGERE

PROFFHENGERE

BIL/MASKINHENGERE

BÅTHENGERE

SKAPHENGERE

TYSSE LIFT



Skann QR koden med din smarttelefon for å få tilgang til alle bruker-manualer på tysse.no

Rev. 1  
18.02.2021



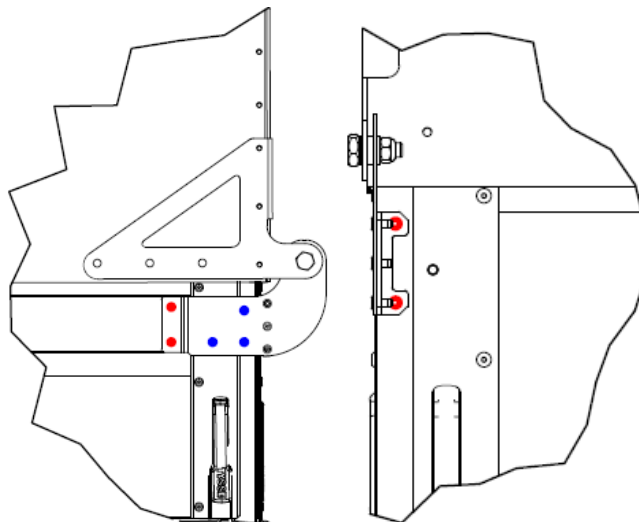
- tilhenger av norsk kvalitet

# MONTERING AV ALUMINIUMSLOKK

5002115,5002116,5002117

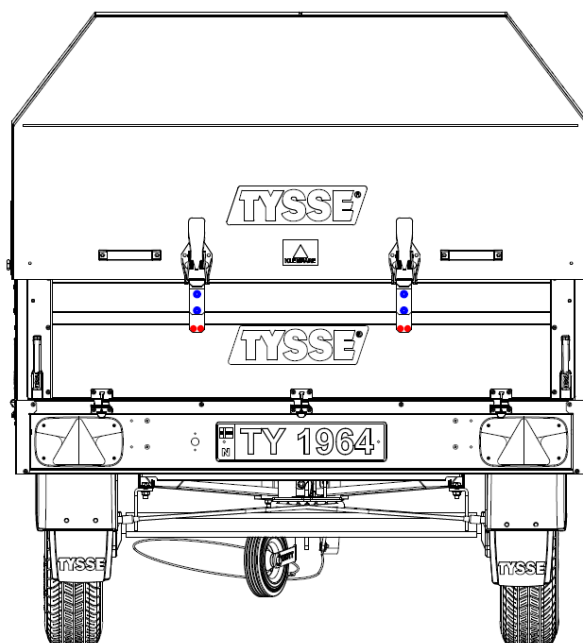
www.tysse.no

## 5



Sentrer lokket slik at hengslene på begge sider sitter slik de skal. Bor opp de røde hullene som vist på tegning med 7 mm bor. Bruk 6.4x12 mm nagler i de røde hullene. For tilhengere uten hjørnestolper benyttes bores også de blå hullene med 7mm bor, og festes med 6.4x12 mm nagler. **NB! Ikke bor hullene markert med blått for tilhengere med hjørnestolper og innfelte karmlåser. Dette vil kunne ødelegge karmlåsene.**

## 6



Skru fast mothold for tipplås til festeplate for mothold med M8x12 mm skruer. Heng så hotholdet opp på låsen, juster disse slik at de passer, og marker hullene som vist i rødt. Bor disse hullene med 7 mm bor, og fest med 6.4x12 mm nagler. Bor opp hullene under kanten på lokket og fest også disse med 6.4x12 mm nagler. Se til at låsen sitter fint.

FRITIDSHENGERE

PROFFHENGERE

BIL/MASKINHENGERE

BÅTHENGERE

SKAPHENGERE

TYSSE LIFT



Skann QR koden med din smarttelefon for å få tilgang til alle brukermanualer på [tysse.no](http://tysse.no)

Rev. 1  
18.02.2021



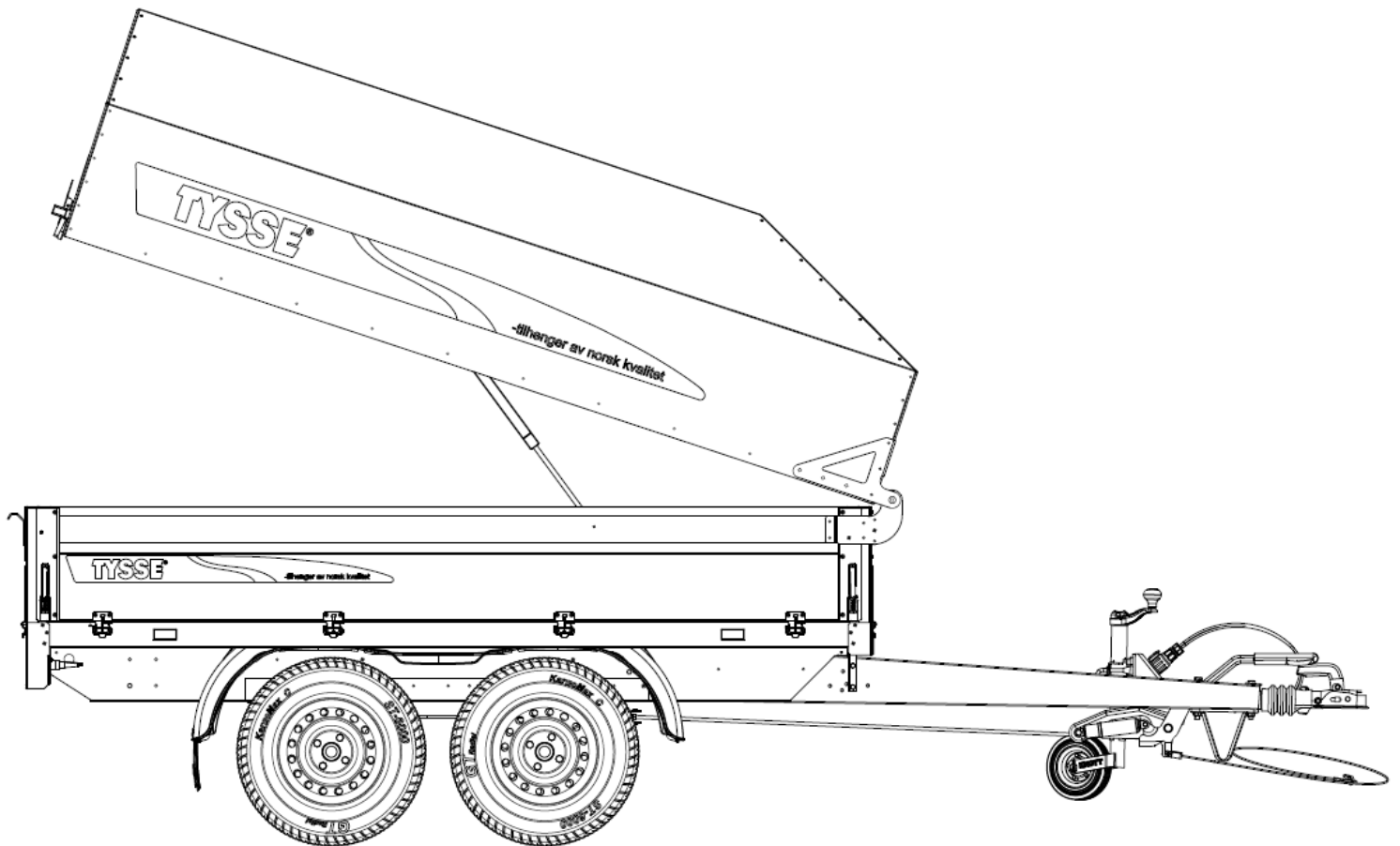
- tilhenger av norsk kvalitet

# MONTERING AV ALUMINIUMSLOKK

5002115,5002116,5002117

www.tysse.no

7



Åpne lokket og fest demperen i demperbraketten på innsiden av lokket med kulehode inn mot midten. Stram til denne med M8 låsemutter. Pass på at demperne og sikkerhetsstaget sitter riktig vei.

FRITIDSHENGERE

PROFFHENGERE

BIL/MASKINHENGERE

BÅTHENGERE

SKAPHENGERE

TYSSE LIFT



Skann QR koden med din smarttelefon for å få tilgang til alle bruker-manualer på tysse.no

Rev. 1  
18.02.2021



- tilhenger av norsk kvalitet