

MONTERING AV FLATT ALUMINIUMSLOKK

5002163 | 5002164 | 5002165

www.tysse.no

Medfølger monteringskit 2316138

Art. nr.	Antall	Beskrivelse	Art. nr.	Antall	Beskrivelse
5200244	2	Brakett for lås	5200239/40	2	Hengsel alulokk venstre og høyre
5200193	2	Foring for hengsel	5200243	2	Hengsel alulokk del 3
5200241	2	Karminnlegg for gassdemper	1400341	2	Skrue for hengsel
1400152	6	Mutter låse M8	1400838	2	Mutter låse M12 rustfri
1400105	40	Blindnagl 6,4x12 mm stål	1400844	4	Underlagskive M12
1400116	4	Skrue M8x16			

Gassdemper med sikkerhesstag og karmlås med mothold og hårnålspinn er festet til lokket.

Verktøy



2 stk 13 mm fastnøkkel
21 mm fastnøkkel
Poptang
Markeringspenn



19 mm fastnøkkel
Måleutstyr
Drill med 6.5 og 8.5 mm bor

FRITIDSHENGERE

PROFFHENGERE

BIL/MASKINHENGERE

BÅTHENGERE

SKAPHENGERE

TYSSE LIFT



Skann QR koden med din smarttelefon for å få tilgang til alle bruker-manualer på tysse.no

Rev. 3
23.11.2020



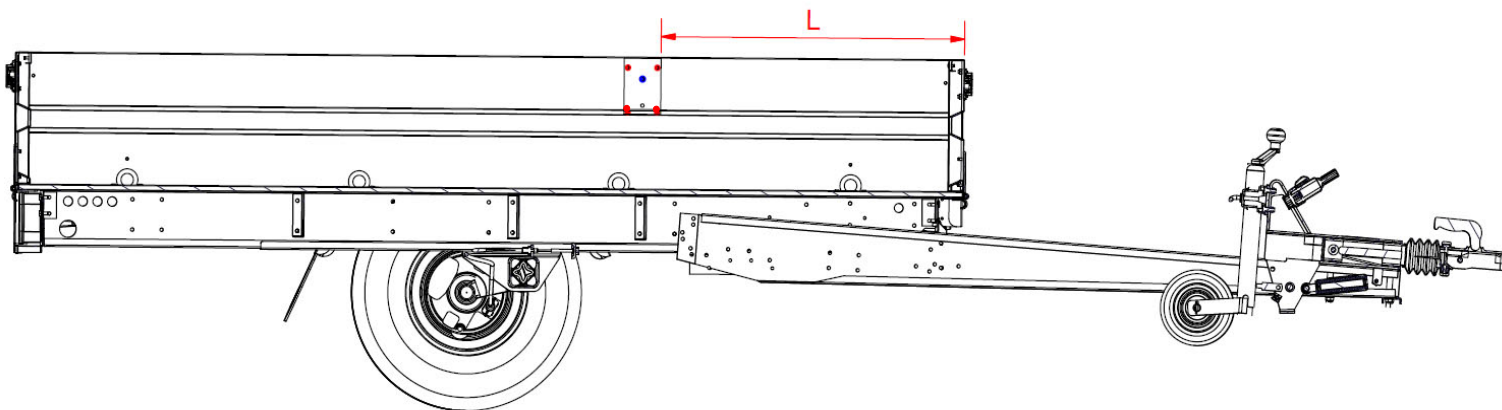
- tilhenger av norsk kvalitet

MONTERING AV FLATT ALUMINIUMSLOKK

5002163 | 5002164 | 5002165

www.tysse.no

1

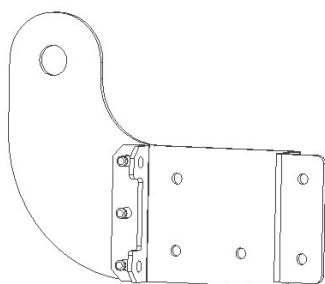


Tilhengere med innvendig lengde på 2,5 m: L= 790 mm

Tilhengere med innvendig lengde på 2,0 m: L= 500 mm

Plasser karminnlegget for gassdemper øverst på karmsiden. Mål opp riktig lengde fra utsiden av karmsiden til kanten av karminnlegget. Marker de røde hullene og bor med 6.5 mm bor. Fest platen med 6.4x12 mm nagler. Bor hullet som er markert med blått med 8.5 mm bor. Gjenta det samme på den andre siden.

2



Popp hengsel del 3 til hengelet.

FRITIDSHENGERE

PROFFHENGERE

BIL/MASKINHENGERE

BÅTHENGERE

SKAPHENGERE

TYSSE LIFT



Skann QR koden med din smarttelefon for å få tilgang til alle bruker-manualer på tysse.no

Rev. 3
23.11.2020



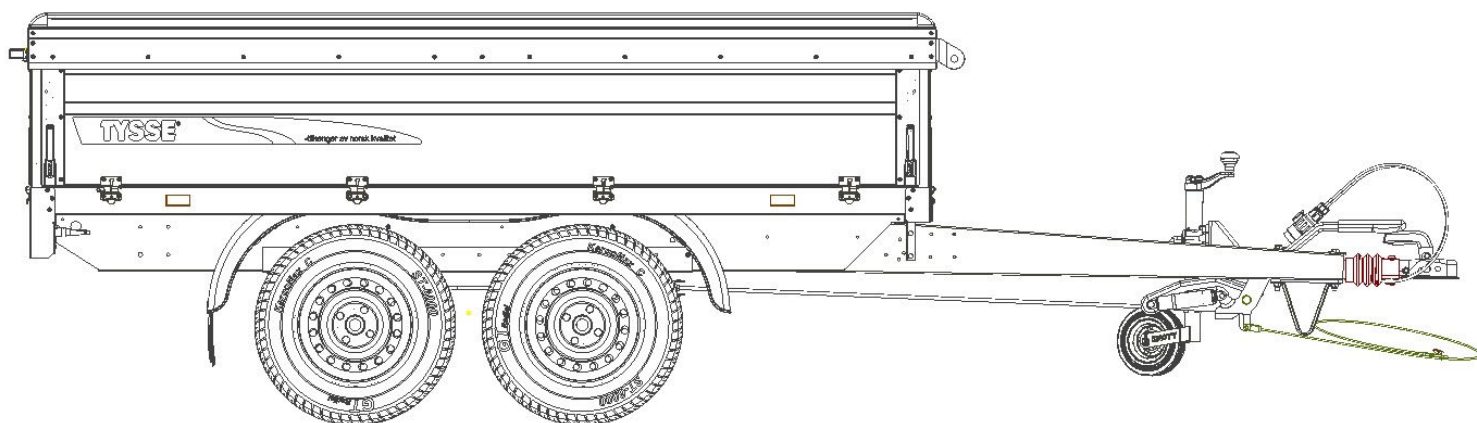
- tilhenger av norsk kvalitet

MONTERING AV FLATT ALUMINIUMSLOKK

5002163 | 5002164 | 5002165

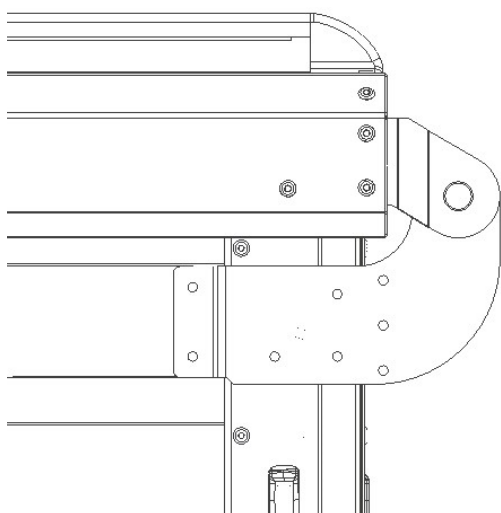
www.tysse.no

3



Løft aluminiumslokket på hengeren. Pass på at det ligger riktig på karmsidene.

4



Plasser hengslet slik at det passer bra med lokket, karmsiden og endebeslaget. Bruk hengsel del 3 til å sentrere mot kanten.

FRIIDSHENGERE

PROFFHENGERE

BIL/MASKINHENGERE

BÅTHENGERE

SKAPHENGERE

TYSSE LIFT



Skann QR koden med din smarttelefon for å få tilgang til alle brukermanualer på tysse.no

Rev. 3
23.11.2020



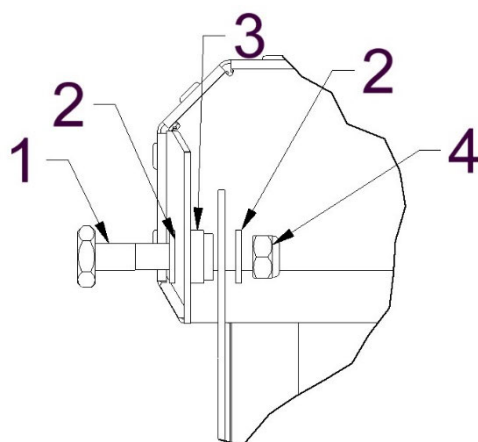
- tilhenger av norsk kvalitet

MONTERING AV FLATT ALUMINIUMSLOKK

5002163 | 5002164 | 5002165

www.tysse.no

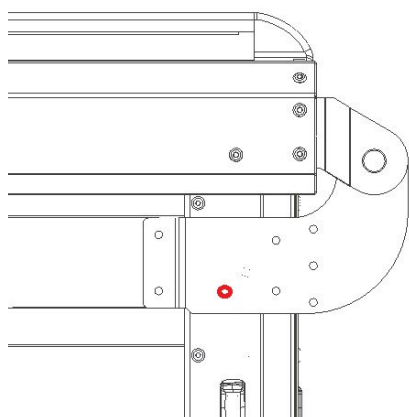
5



- 1: Skrue for hengsel
- 2: Underlagsskive M12
- 3: Foring for hengsel
- 4: Mutter låse M12

Monter hengslet som vist på tegningen. Pass på at foringen blir riktig før det strammes til med 19 og 21 mm fastnøkler og passende kraft.

6



Sentrer lokket slik at hengslene på begge sider sitter slik de skal. Bor opp hullene på siden og fremsiden, totalt 7stk for faste sider og 6 stk for NFH med 6.5 mm bor. Bruk 6.4x12 mm nagler i hullene. Har hengeren kinnegrep, ikke bor /popp hull markert med rødt, dette vil blokkere for kinnegrepet.

FRITIDSHENGERE

PROFFHENGERE

BIL/MASKINHENGERE

BÅTHENGERE

SKAPHENGERE

TYSSE LIFT



Skann QR koden med din smarttelefon for å få tilgang til alle brukermanualer på tysse.no

Rev. 3
23.11.2020



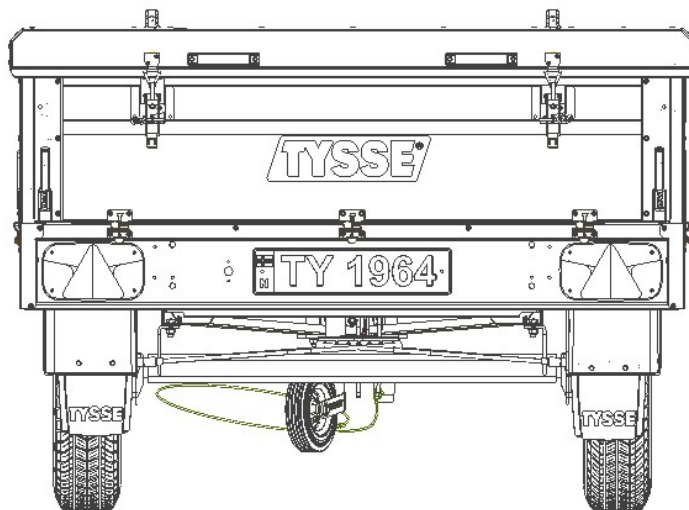
- tilhenger av norsk kvalitet

MONTERING AV FLATT ALUMINIUMSLOKK

5002163 | 5002164 | 5002165

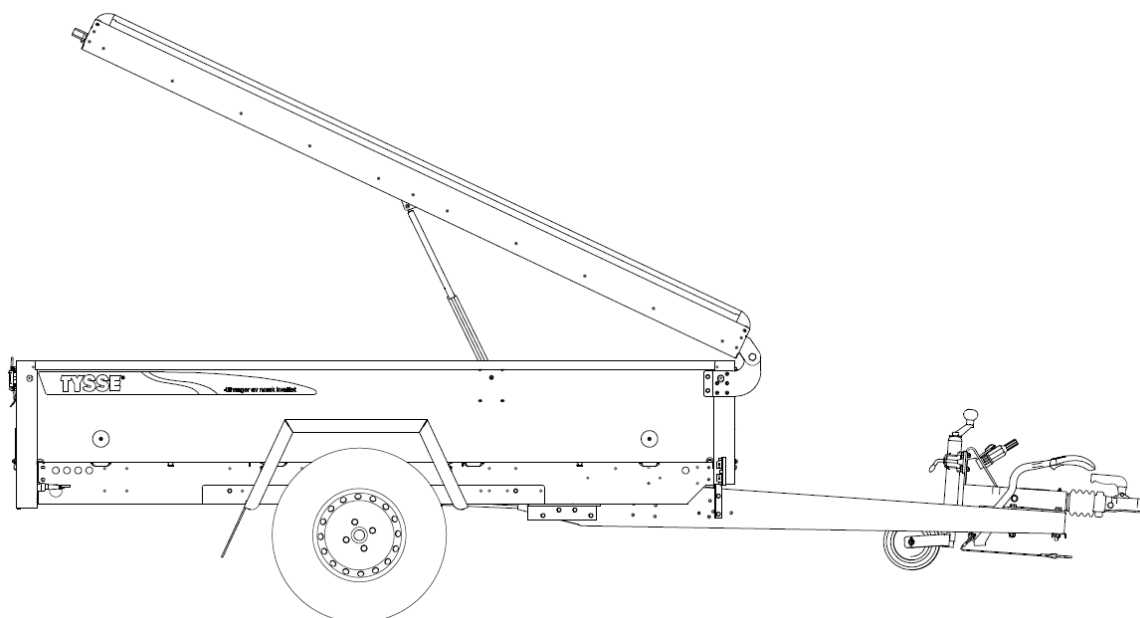
www.tysse.no

7



Popp låsene fast til brakett for lås. Heng låsene på motholdene. Juster disse slik at de passer, og marker hullene til braketten. Bor disse hullene med 6.5 mm bor, og fest med 6.4x12 mm nagler. Stram til låsene slik at de sitter fint.

8



Åpne lokket og fest demperen i demperbraketten på innsiden av karmen. Stram til denne med M8 mutter låse. Pass på at demperne og sikkerhetsstaget sitter riktig vei.

FRIIDSHENGERE

PROFFHENGERE

BIL/MASKINHENGERE

BÅTHENGERE

SKAPHENGERE

TYSSE LIFT



Skann QR koden med din smarttelefon for å få tilgang til alle brukermanualer på tysse.no

Rev. 3
23.11.2020



- tilhenger av norsk kvalitet